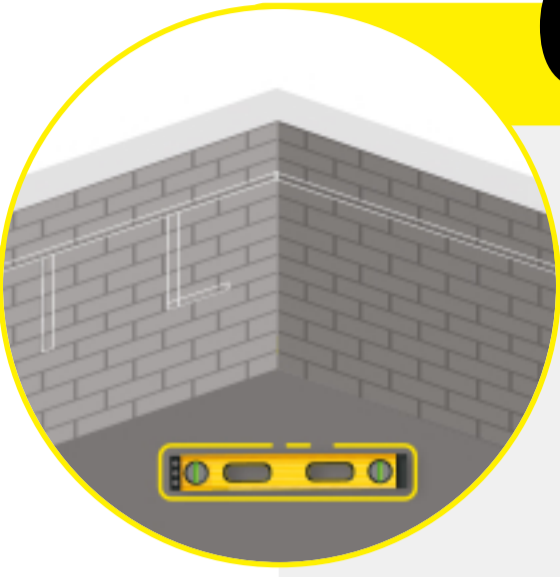


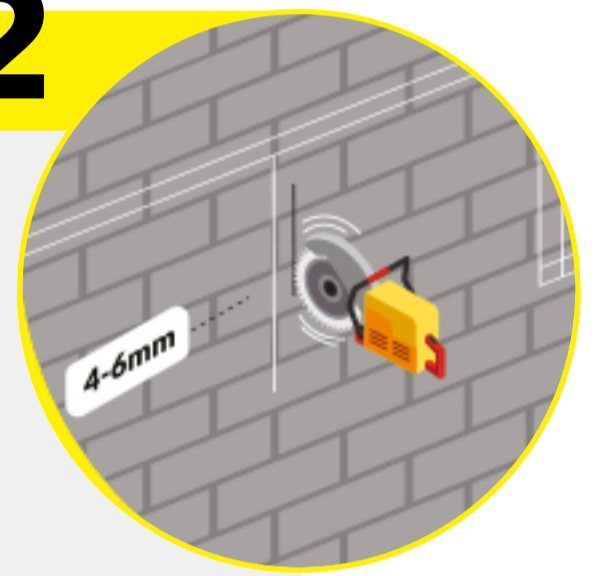
ചുവരുകൾക്കുള്ളിൽ വാട്ടർ പൈപ്പിംഗ് കൺസീൽ ചെയ്യുന്നതിനുള്ള ശരിയായ വഴി നോക്കാം.

01



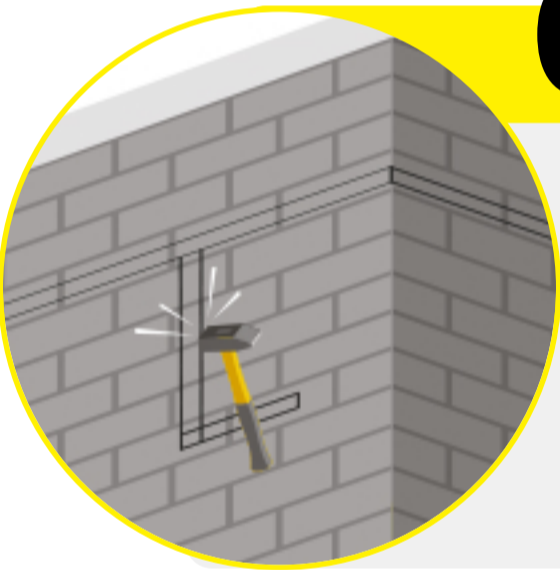
ഒന്നാമതായി, ടാപ്പുകൾ, ഷവർ, വാഷ് ബേസിനുകൾ, ചുവരുകളിൽ അവയുമായി ബന്ധിപ്പിക്കുന്ന പൈപ്പുകൾ എന്നിവയ്ക്കുള്ള പോയിന്റുകൾ അടയാളപ്പെടുത്തുക. ഇതിനായി നിങ്ങൾക്ക് സ്പിരിറ്റ് ലെവൽ ഉപയോഗിക്കാം. മലിന ജല പ്രവാഹവും കുടിവെള്ള പ്രവാഹവും പരസ്പരം കൂട്ടി മുട്ടാൻ പാടില്ല.

02



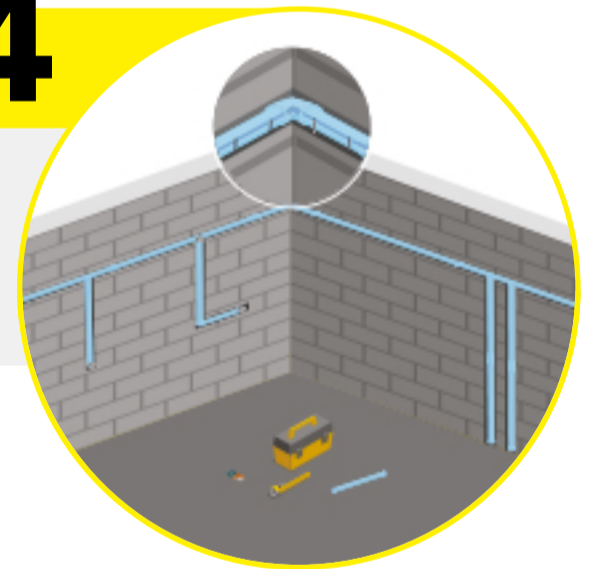
അതിനുശേഷം, ഡിസ്ക് ബ്ലേഡ് ഉപയോഗിച്ച് അടയാളപ്പെടുത്തിയ സ്ഥലം മുറിക്കുക. കട്ടിംഗിന്റെ ആഴം പൈപ്പുകളുടെ വലുപ്പത്തേക്കാൾ 4-6 മില്ലീമീറ്റർ കൂടുതലായിരിക്കണം, ഒരു പ്രധാന കാര്യം ... കോൺക്രീറ്റ് ബീം അല്ലെങ്കിൽ കോളം ഒരിക്കലും മുറിക്കാൻ പാടില്ല.

03



ഗ്രൂവ്സ് ഉണ്ടാക്കുന്നതിനായി, രണ്ട് ലൈനുകൾക്കും ഇടയിലുള്ള ഭാഗം ഒരു ഷോവൽ കൊണ്ട് കുത്തി ഇളക്കി കളയുക. ചുമർ ഭാഗം വഹിക്കുന്നതാണെങ്കിൽ, അത് ഒറ്റയടിക്ക് മുറിക്കരുത്.

04



ഗ്രൂവിനുള്ളിൽ പൈപ്പുകൾ സ്ഥാപിച്ച ശേഷം വശങ്ങളിൽ ആണി അടിച്ചു ഉറപ്പിക്കുക.

05



സിമന്റും മണലും മിക്സ് ചെയ്തുള്ള ഒരു മോർട്ടാർ കൊണ്ട് പൈപ്പുകൾക്കും ഭിത്തിക്കുമിടയിലുള്ള വിടവ് നികത്തുക. ഭാവിയിൽ വിള്ളലുകൾ ഉണ്ടാകാതിരിക്കാൻ, ഒരു സ്റ്റീൽ മെഷ് ഉപയോഗിക്കുക, ഗ്രൂവിൽ മെഷ് വച്ച് ആണികൊണ്ട് ഉറപ്പിക്കുക. ശേഷം മോർട്ടാർ നിറയ്ക്കുക.



കെട്ടിട നിർമ്മാണത്തെ കുറിച്ചുള്ള കൂടുതൽ വിവരങ്ങൾക്ക്, ഇവിടെ ക്ലിക്ക് ചെയ്യുക