

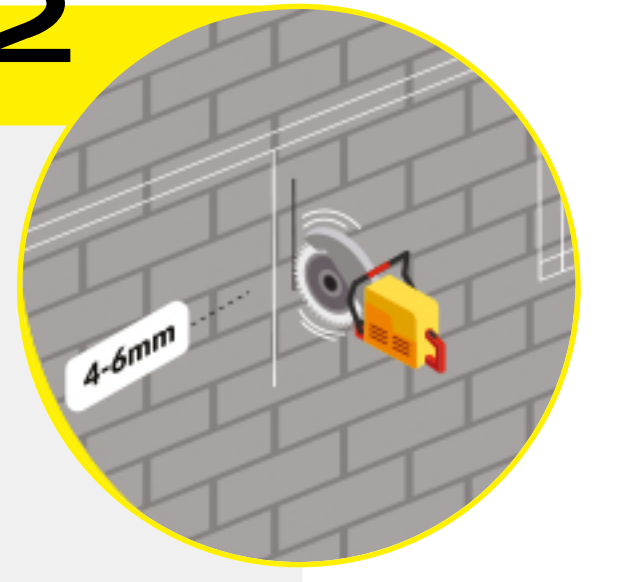
# గోడల లోపల నీటి పెరులను ఏ ఉంచడానికి సరైన విధానాన్ని చూద్దాం.

01



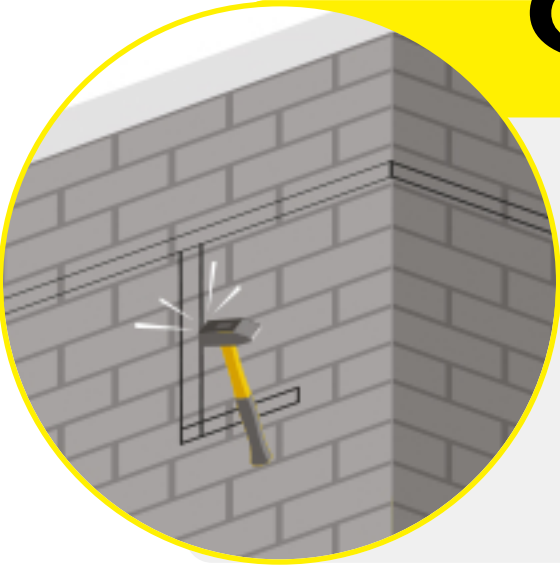
అన్నింటిలో వెడదబడి, కుళాంబలు, షువులు, వాష్ బేసినిలు ఏ ఏరియల్ ఏ గోడలపై వాటిని కనెక్ట్ చేస్తే పెరుల కోసం పాంబంట్లను ఏ గుర్తించడం. దీని కోసం మీరు స్పిరిట్ లెవల్ ఉపయోగించవచ్చు. డేనేజీ ప్రవాహం ఏ ఏరియల్ ఏ త్రాగునీటి ప్రవాహం ఒకదానికొకటి కలవకూడదు.

02



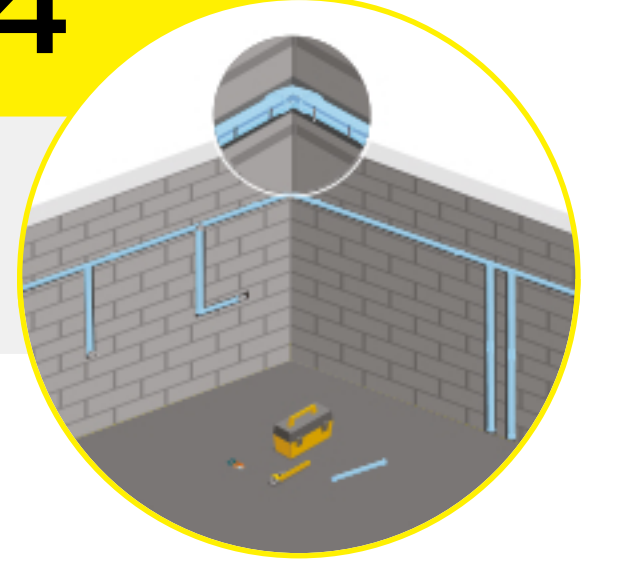
ఆ తరువాత, డిస్క బ్లేడుతో గుర్తించబడిన ప్రాంతాన్ని కత్తిరించండి. కట్టింగ్ లోతు పెరుల పరిమాణం కంటే 4-6 mm ఎక్కువగా ఉండాలని గణించండి ఏ ఏరియల్ ఏ ఒక ఏ ఖచ్చితమైన విషయం... కాంక్రీట్ బీమ్ లేదా కాలమ్ ఎప్పుడూ కత్తిరించకూడదు.

03



పొడవైన కమ్మీలు చేయడానికి, పారసహాయంతో రెండు లెన్లు ఏ ఏధ్య భాగాన్ని కత్తిరించండి; గోడకి లోడ్ బేరింగ్ ఉంటే, దానిని ఒకేసారి కత్తిరించవద్దు.

04



ఔగూవ్స్ లో మేకుల సహాయంతో పెరులను ఫిక్స్ చేయండి.

05



సిమెంట్ ఏ ఏరియల్ ఏ ఏ ఏట్టి యెక్కు మోర్టార్ను ఏ ర్తింపజేయడం ద్వారా పెరులు ఏ ఏరియల్ ఏ గోడ ఏ ఏధ్య గల ఖాళీని పూరించండి. ఖాళీ విషయంలో క్రాక్స్ రాకుండా, స్టీల్ మెష్ను ఏ ఉపయోగించండి, ఔగూవ్స్ పై మెష్ను ఫిక్స్ చేసి మోర్టార్ ఏ ఏరియల్ ఏ మేకుతో దానిని నింపండి.



ఇంటి నిర్మాణంపై మరింత సమాచారానికై ఇక్కడ క్లిక్ చేయండి.