

# 6 సులభమైన దశల్లో కాంక్రీట్ మెట్లు ఎలా తయారు చేయాలి బడతాయో

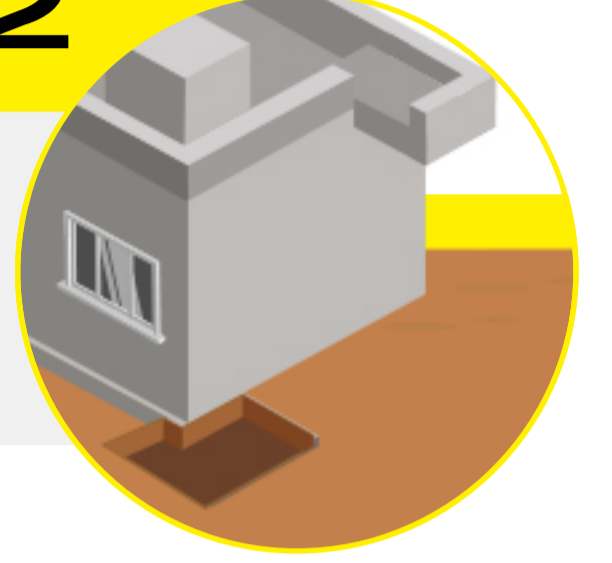
## తెలుసుకుందాం:

### 01



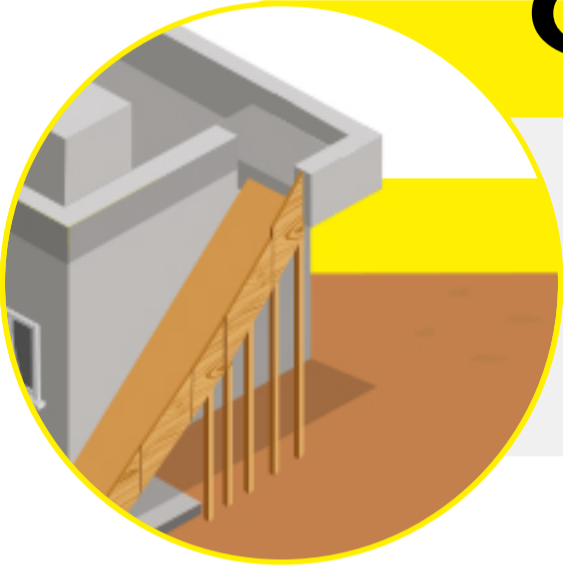
మెట్ల డిజైన్ ను ఇంజనీర్ ద్వారా పూర్తి చేయించి అన్నింటిలోకి వెబ్ దశ.

### 02



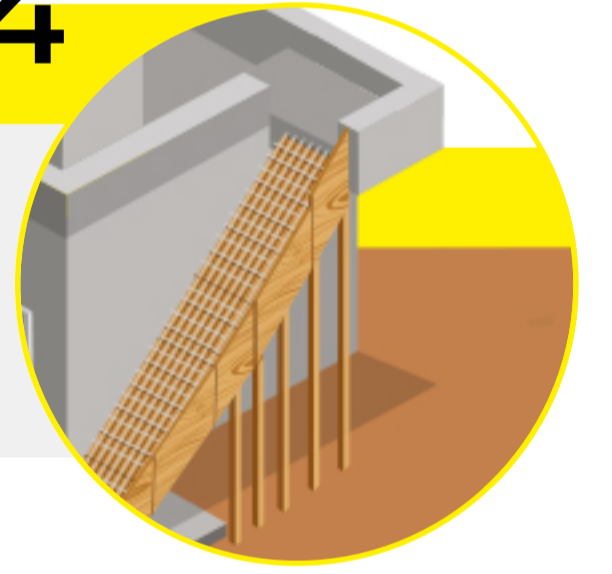
తరువాత ఫౌండేషన్ పని చేయండి.

### 03



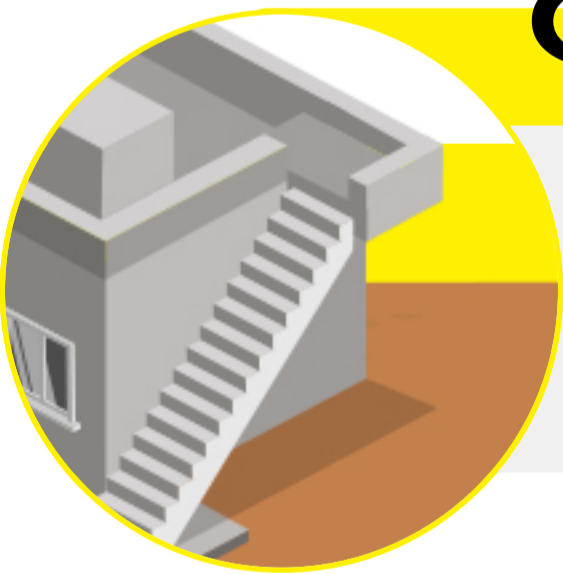
ఆ తర్వాత, మీ మెట్ల డిజైన్ ప్రకారం షట్టిరింగ్ చేయండి.

### 04



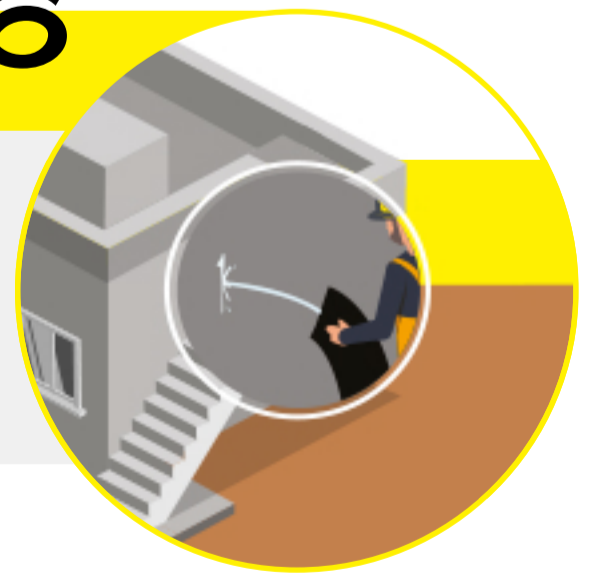
అప్పుడు డ్రాంగింగ్ ప్రకారం స్టీల్ బార్లను ఉంచండి.

### 05



ఆ తరువాత, నిర్మాణం యొక్క కాంక్రీటింగ్ చేయండి. ప్రతి మెట్టు ఎత్తు ఒక విధంగా ఉండాలని గమనించండి.

### 06



కాంక్రీట్ క్యూరింగ్ సరిగ్గా చేయండి. చివరగా, మెట్ల పని పూర్తి చేయండి.



ఇంటి నిర్మాణంపై మరింత సమాచారానికై ఇక్కడ క్లిక్ చేయండి.